

VANTAR[®]
LTDA

Fecho de Embutir com chave Yale

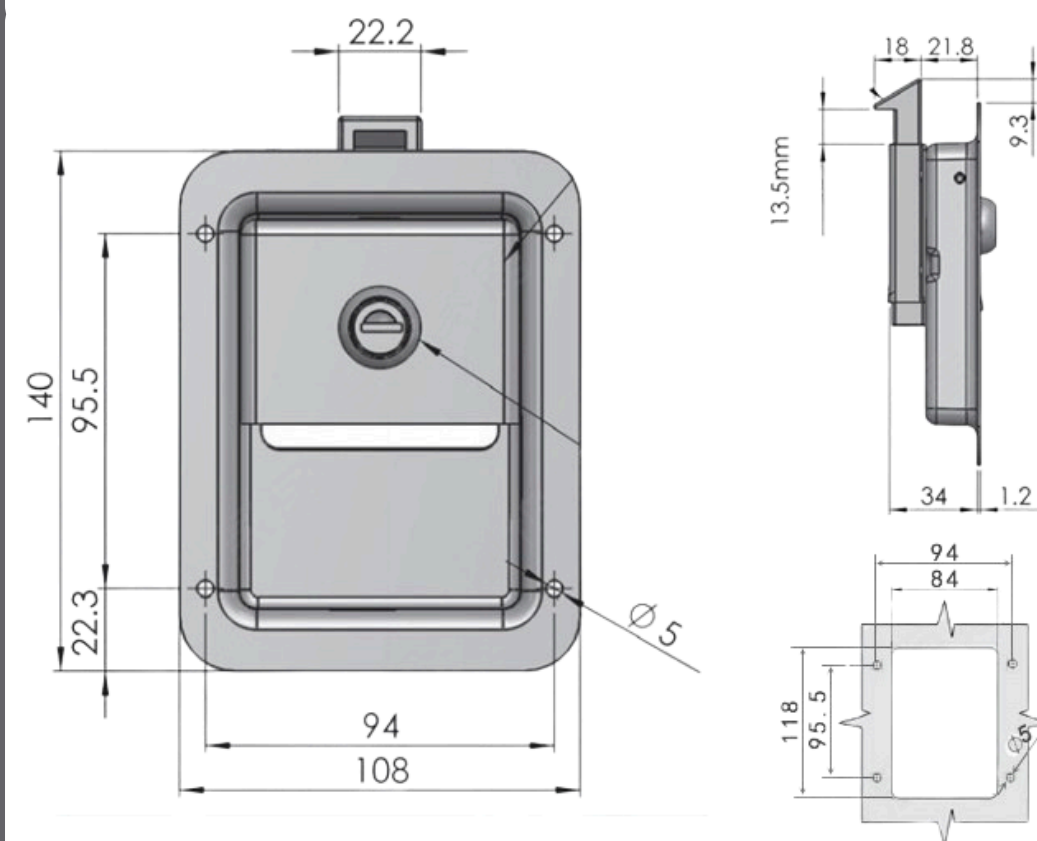
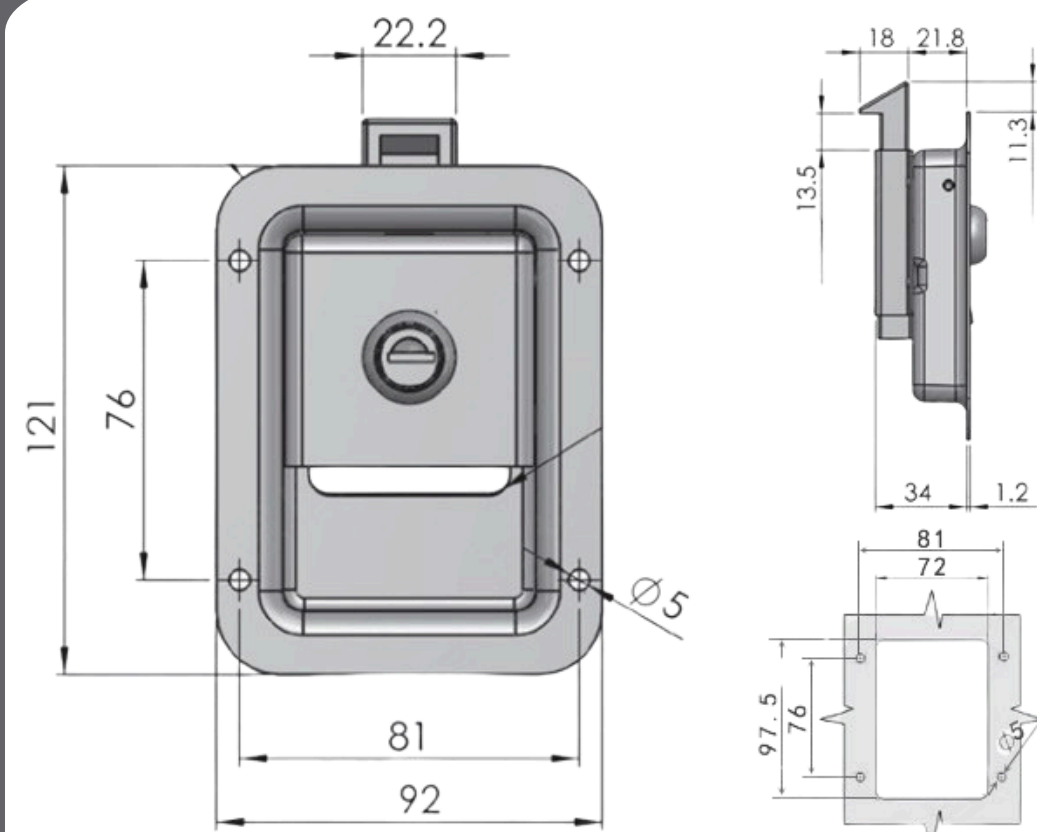
Informações Gerais:

FORNECIMENTO: Carcaça confeccionada em aço inox polido ou aço carbono pintado em preto. Fecho e lingueta injetados em zamak. Acompanha chave Yale segredo padrão e borracha de vedação.

ACABAMENTO: Carcaça em aço inox polido ou aço carbono pintado em preto. Fecho e lingueta com acabamento zincado trivalente branco.

MONTAGEM: Fixação através de rebites ou parafusos M5 (não inclusos).

OBSERVAÇÃO: Disponível nos tamanhos 140x108 mm e 121x92 mm. A chave pode ser retirada tanto na posição aberta quanto fechada. Os fechos de embutir com chave permitem a instalação de pino com rosca na parte interna (não incluso), possibilitando abertura pelo lado interno da porta. Os elementos de fixação não acompanham o produto. O fecho com miolo Yale acompanha 01 chave padrão.



Código: 454710

444510

454720

444520

Modelos: inox pequeno Aço preto pequeno inox grande Aço preto grande

Dobradiça Plana com abertura de 225°

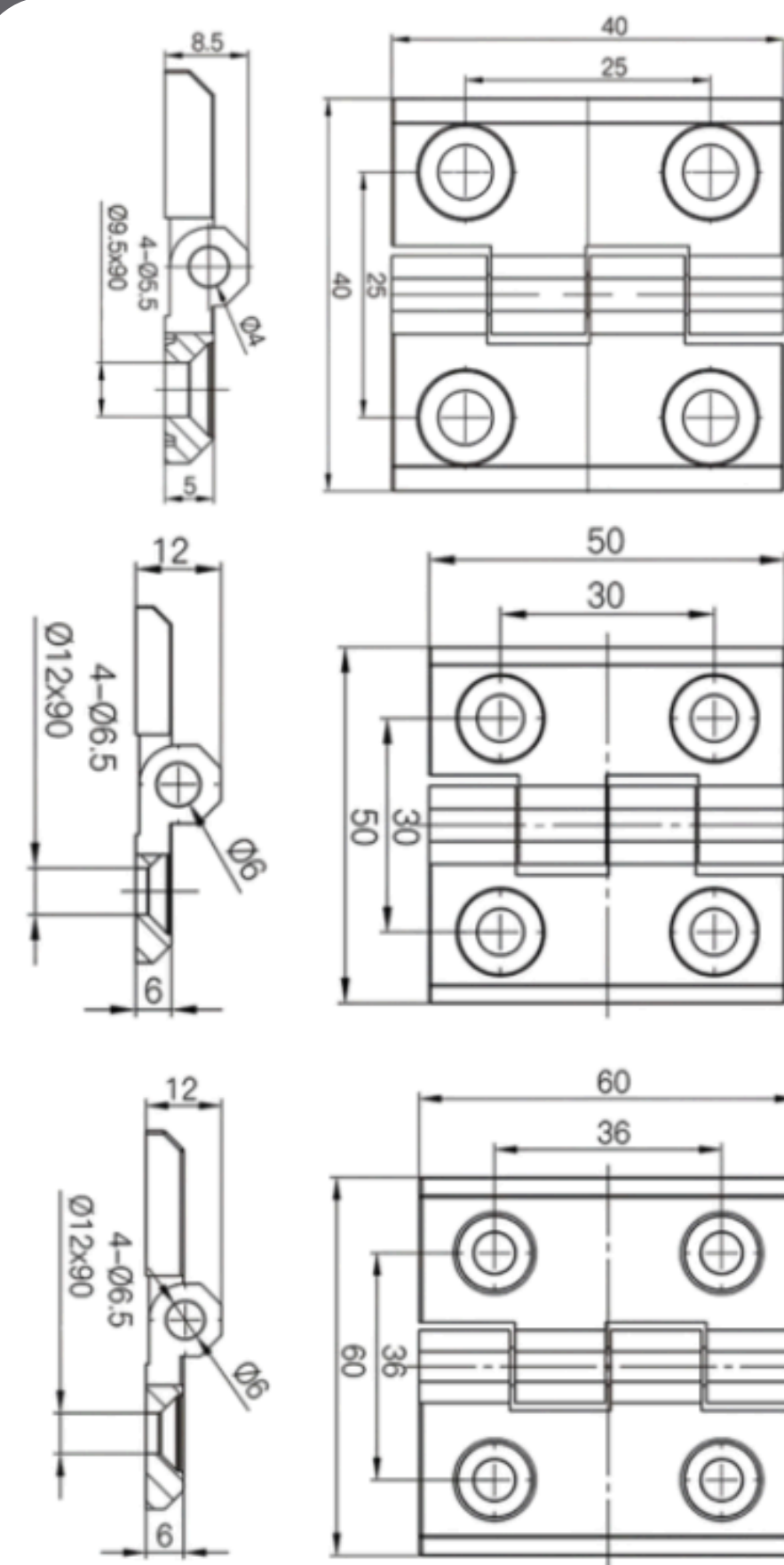
Informações Gerais:

FORNECIMENTO: Disponível nos tamanhos 40x40 mm, 50x50 mm e 60x60 mm, fabricada em duas versões: na versão em Zamak, possui corpo injetado em Zamak com eixo em aço carbono; já na versão em Inox, é fabricada com corpo e pino em Aço Inoxidável 304 com acabamento natural.

ACABAMENTO: Na versão em Zamak, recebe pintura eletrostática a pó na cor preta (RAL 9005), com pino em Aço Carbono. Na versão em Inox, apresenta acabamento natural em aço inoxidável 304 polido.

MONTAGEM: Tanto na versão em Zamak quanto na versão em Inox, a instalação é indicada para portas embutidas ou sobrepostas em gabinetes individuais ou acoplados, com fixação na estrutura e na porta através de parafusos e porcas, não inclusos.

OBSERVAÇÃO: Em ambas as versões, permite abertura ampla de até 225° para direita ou esquerda, sendo indicada para gabinetes, máquinas, caixas, painéis elétricos, geradores e estruturas metálicas em geral. Produto robusto, de alta durabilidade e resistência à corrosão, inclusive em ambientes agressivos.



Código: 832540

832550

832560

852740

852750

852760

Modelos: Zamak 40x40 Zamak 50x50 Zamak 60x60 Inox 40x40 Inox 50x50 Inox 60x60

Dobradiça Plana com parafuso com abertura de 225°

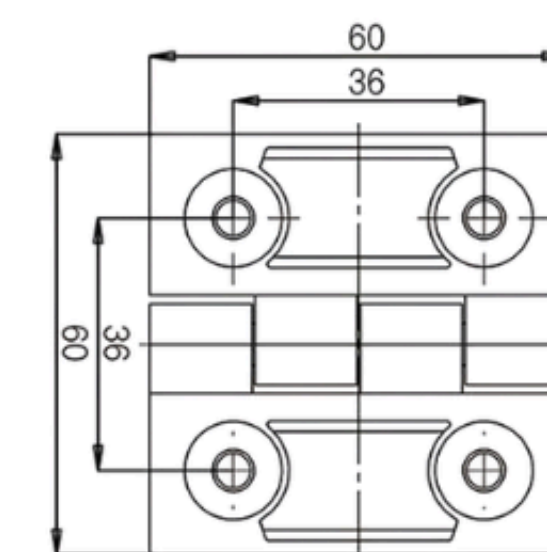
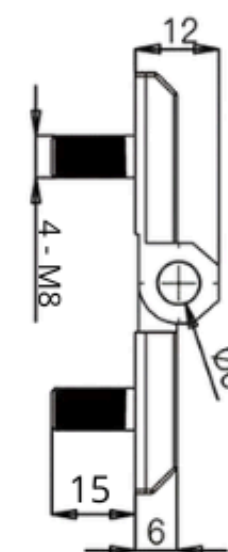
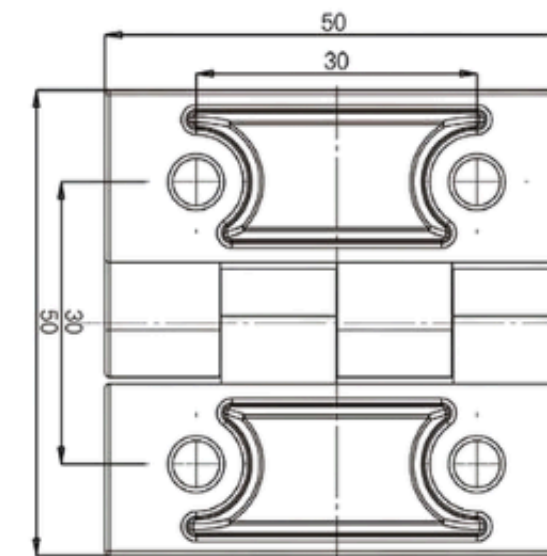
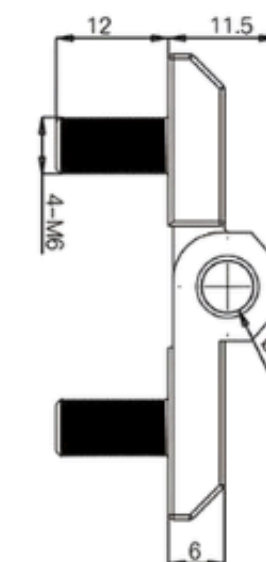
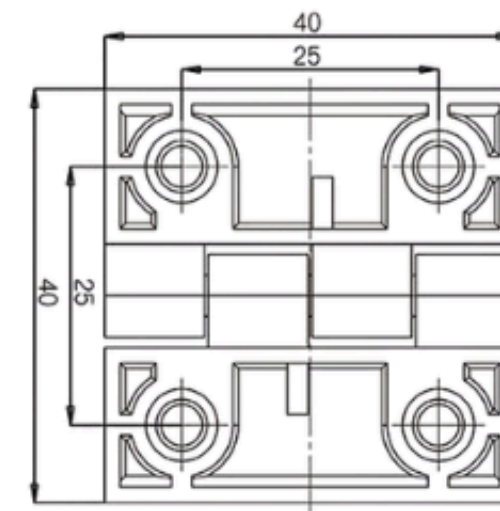
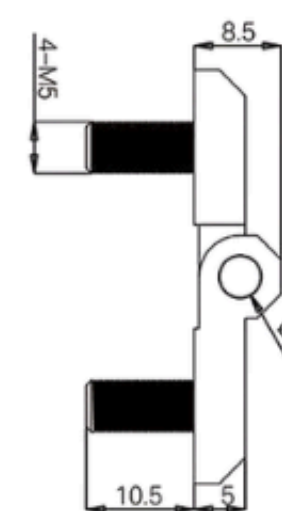
Informações Gerais:

FORNECIMENTO: Disponível nos tamanhos 40x40 mm, 50x50 mm e 60x60 mm. Fabricado em duas versões: na versão em Zamak, com corpo injetado em Zamak, eixo e parafusos embutidos em aço carbono com acabamento zincado trivalente branco; e na versão em Aço Inoxidável 304, fabricado inteiramente em inox de alta resistência, incluindo corpo, eixo e parafusos.

ACABAMENTO: Na versão em Zamak, recebe pintura eletrostática a pó na cor preta (RAL 9005), com pino e parafusos em aço carbono. Já a versão em Inox possui acabamento natural em aço inoxidável 304 polido, garantindo maior resistência à corrosão e durabilidade.

MONTAGEM: A instalação pode ser feita em portas embutidas ou sobrepostas, indicada para gabinetes individuais ou acoplados. A fixação é realizada na estrutura e na porta através de parafusos e porcas.

OBSERVAÇÃO: O produto permite abertura para direita ou esquerda com ângulo de até 225°. É robusto, durável e desenvolvido para aplicações que exigem qualidade e resistência, sendo ideal para gabinetes, máquinas, caixas, painéis elétricos, geradores e estruturas metálicas em geral. Na versão inox, garante desempenho superior mesmo em ambientes agressivos, oferecendo alta resistência à corrosão e longa vida útil.



Código: 833540

833550

833560

853740

853750

853760

Modelos: Zamak 40x40 Zamak 50x50 Zamak 60x60 Inox 40x40 Inox 50x50 Inox 60x60

Dobradiça semi-embutida em zamak com abertura de 180°/105°

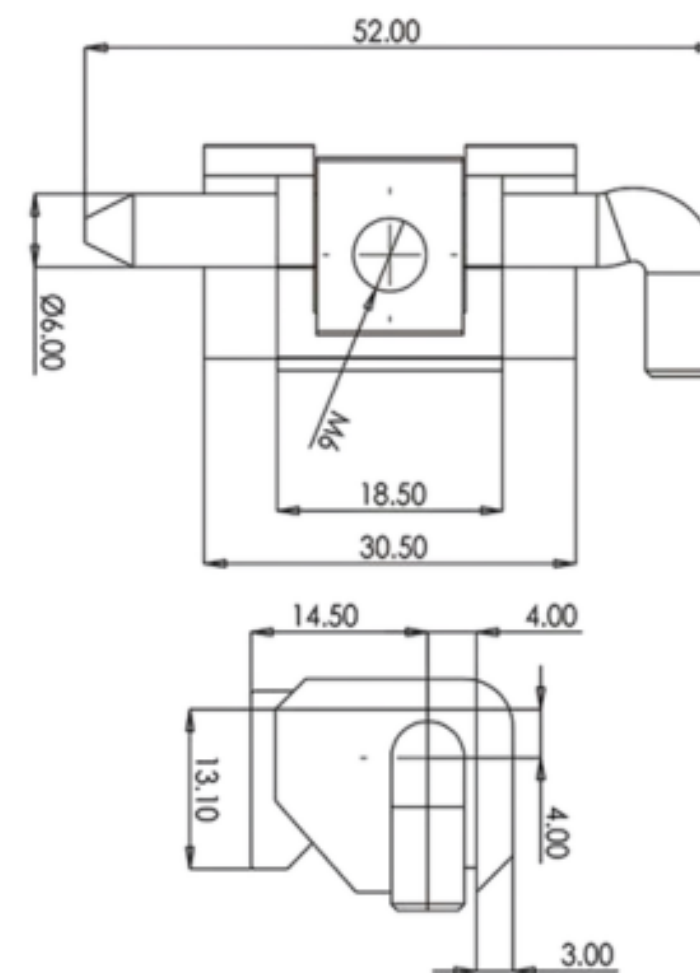
Informações Gerais:

FORNECIMENTO: Dobradiça para porta sobreposta, indicada para gabinetes individuais ou acoplados. Fabricada com corpo injetado em zamak e pino em aço carbono.

ACABAMENTO: Recebe pintura eletrostática a pó na cor preta (RAL 9005), com pino em aço carbono e acabamento zincado trivalente branco.

MONTAGEM: A fixação é feita por parafusos na estrutura e, na porta, por recorte e pino de travamento, permitindo a extração da porta pela retirada do pino interno. Elementos de fixação não acompanham o produto.

OBSERVAÇÃO: Permite abertura para direita ou esquerda em até 180° para montagens individuais e 105° para acoplamentos



Código: 831521
Modelos: Zamak

Fecho Snap

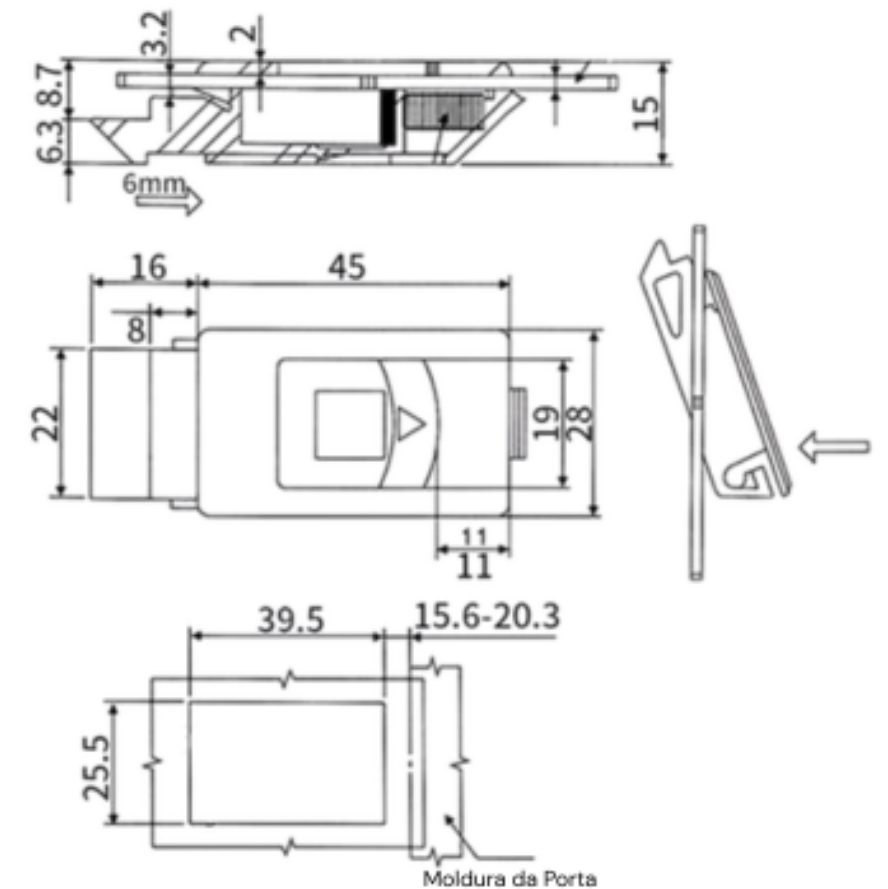
Informações Gerais:

FORNECIMENTO: Fecho Snap fabricado em termoplástico ABS de alta resistência. Disponível nas cores Preto (RAL 9005) e Cinza (RAL 7035).

ACABAMENTO: Superfície em acabamento natural, resistente ao desgaste e adequado para aplicações em ambientes internos.

MONTAGEM: Indicado para portas com espessura de chapa entre 0,8 mm e 2,3 mm. Instalação prática e rápida, realizada por sistema de encaixe de pressão.

OBSERVAÇÃO: Possui grau de proteção IP40, oferecendo segurança contra contato com partes internas e resistência a partículas sólidas de maior tamanho.



Código: 411500 411200
Modelos: Preto Cinza

Porta documentos e diagramas

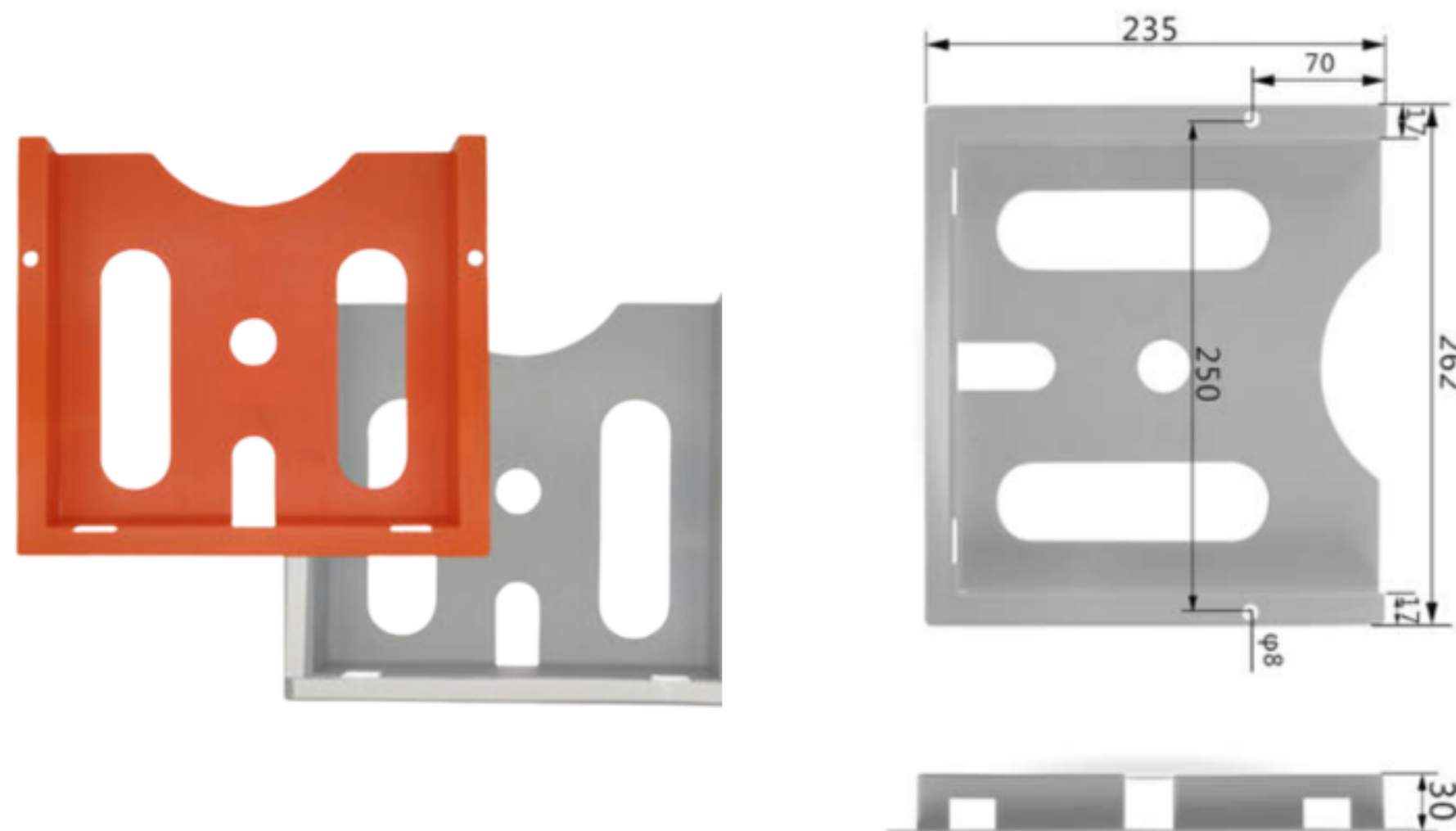
Informações Gerais:

FORNECIMENTO: Porta documentos e diagramas fabricado em termoplástico ABS de alta resistência. Disponível nas cores Laranja (RAL 2000) ou Cinza (RAL 7035).

ACABAMENTO: Superfície em acabamento natural, resistente ao desgaste e adequado para aplicações em ambientes internos.

MONTAGEM: Instalação pode ser feita por fita adesiva dupla-face (inclusa) ou por parafusos (não inclusos), utilizando os furos de fixação existentes no produto.

OBSERVAÇÃO: Ideal para organização de documentos e esquemas em painéis ou superfícies lisas, proporcionando praticidade e fácil acesso a informações importantes.



Código: 915940 915240
Modelos: Laranja Ral 7035



CONTATO



Valter Antunes
+55 (15) 99808-0101



comercial@ventarlt-da.com.br